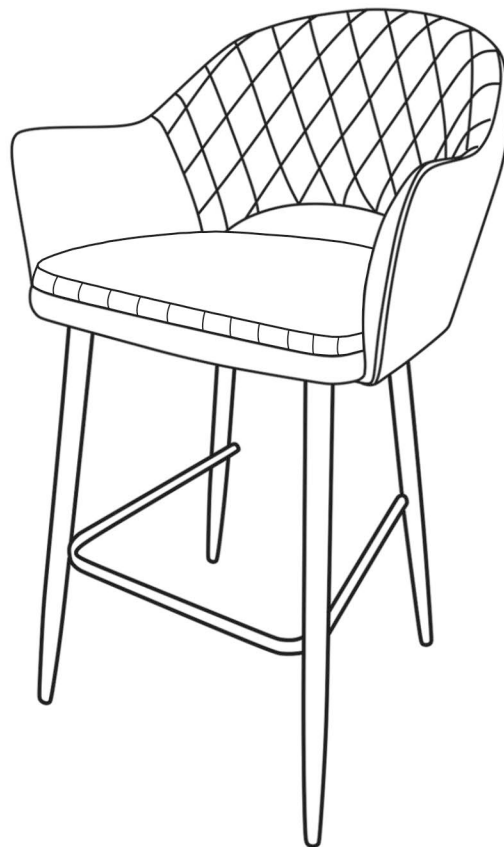


ИНСТРУКЦИЯ ПО СБОРКЕ EAC

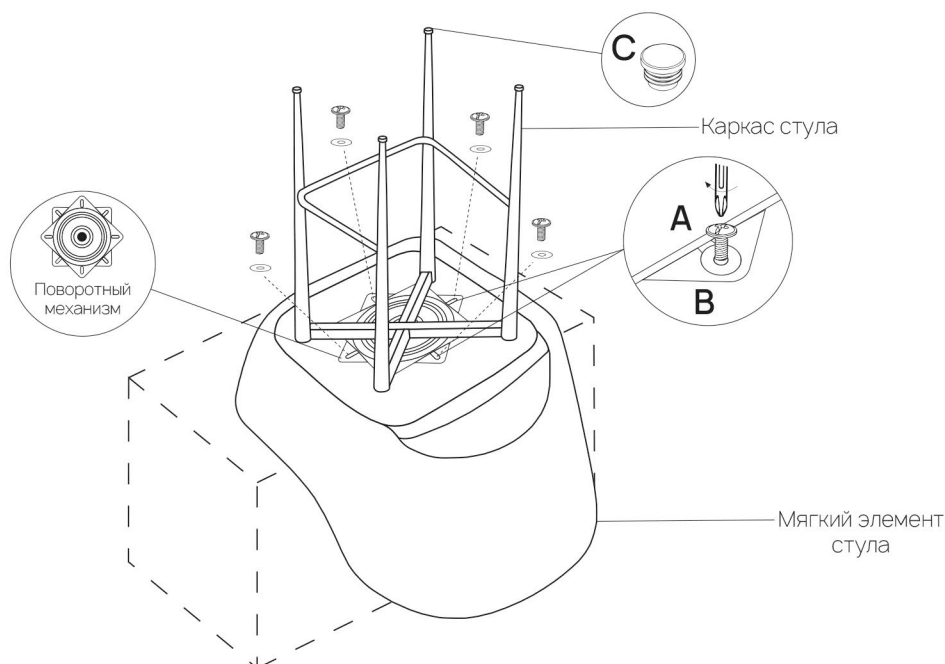
Стул барный Магриб Нью



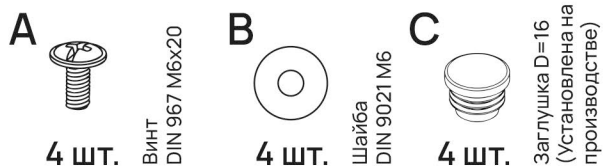
Состав изделия

№	Наименование детали	Кол-во	Пакет
1	Мягкий элемент стула	1	1/1
2	Каркас стула (Конус Т1)	1	1/1
	Поворотный механизм	1	
	Фурнитурный пакет	1	

Перед сборкой необходимо освободить каркас и сидение стула от упаковки.



Фурнитура



Требуемый дополнительный инструмент

