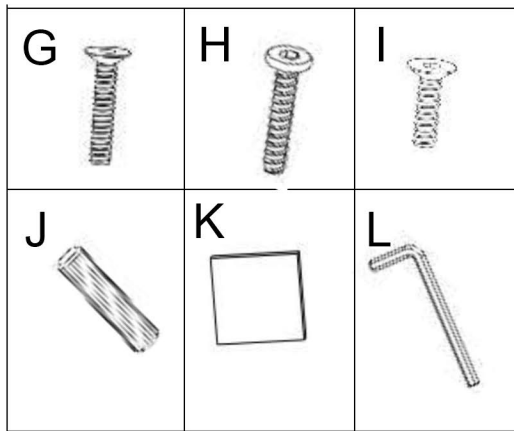
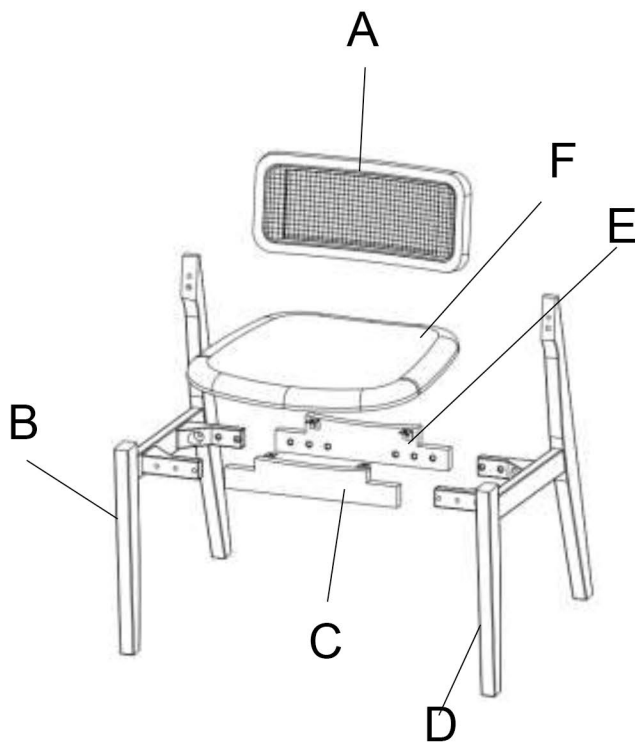


ИНСТРУКЦИЯ ПО СБОРКЕ

Стул Нант



| | | |
|---|----|-------------|
| A | 1 | 460*200*55 |
| B | 1 | 530*687*150 |
| C | 1 | 370*69*22 |
| D | 1 | 530*687*150 |
| E | 1 | 370*82*22 |
| F | 1 | 500*490*49 |
| G | 2 | M6*40 |
| H | 12 | M6*30 |
| I | 4 | M6*20 |
| J | 2 | φ8*40 |
| K | 4 | 20*20*3 |
| L | 1 | L4 |

