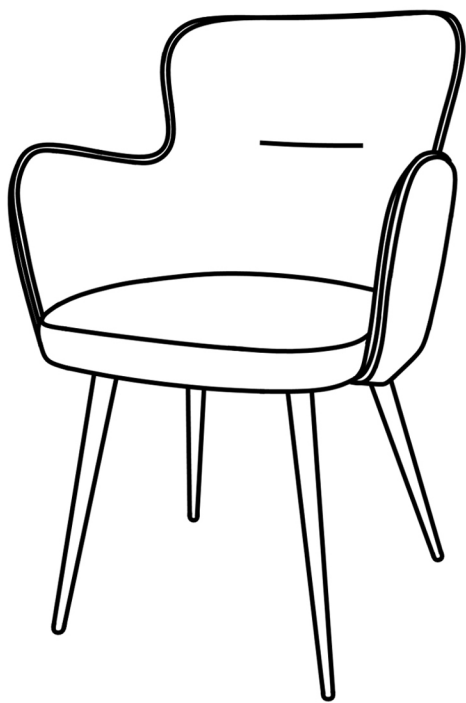


## СТУЛ « ПЬЕМОНТ »

www.deerhouse.pro

### Инструкция по сборке



#### 1. Комплектовочная ведомость изделия.

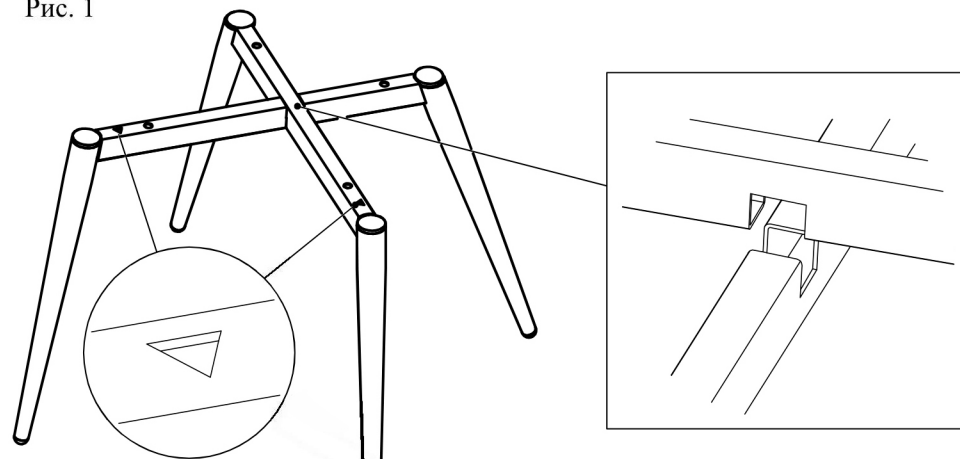
Транспортировочное место	Состав пакета	
	Наименование	Количество, шт
Пакет №1	Стул	1
Пакет №2	Основание (металлокаркас)	1
Пакет с фурнитурой	Винт М6х50 внутр. шестигранник	4
	Шайба 6	4
	Ключ шестигранный 4мм	1
	Инструкция по сборке	1

#### 2. Порядок сборки.

2.1. Собрать металлическое основание стула (Рис. 1)

2.2. Закрепить металлическое основание к каркасу стула с помощью винтов М6х50 (с шайбами 6) (Рис. 2)

Рис. 1



Треугольники должны смотреть друг на друга и указывают на перед металлического основания

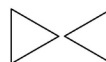


Рис. 2

